

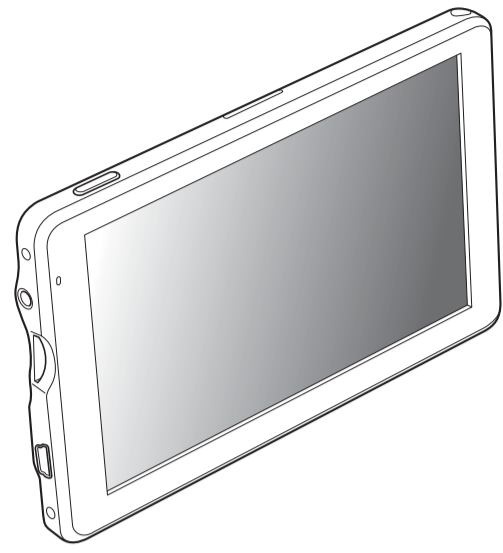
## クイックガイド (保証書付き)

### DTN-5500

このクイックガイドには基本操作のみ記載されております。詳しい取扱方法は「取扱説明書」をご覧ください。

#### 注意

車の運転中や歩行中にナビゲーション・ワンセグTVの操作や注視はしないでください。交通事故の原因となることがあります。

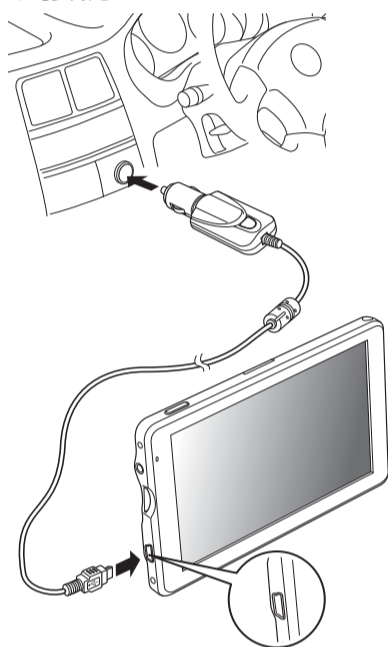


## 1 充電の仕方

取扱説明書 (P8~P9)

### 1 車のエンジンをかける

### 2 付属のシガー電源アダプターを使って、本機と車のシガーライターソケット接続する



### 3 本体左上の充電インジケータが赤色に点灯することを確認する

- 充電が終了すると青色で点灯します。

#### 警告

付属のシガー電源アダプターは、必ずDC 12V車で使用してください。他の電源で使用すると火災や故障の原因になります。本機はDC 12V車以外には使用できません。

シガーライターソケットのタコ足配線はしないでください。火災や加熱によるやけどの原因となります。

車内で使えるのは、付属シガー電源アダプターのみです。それ以外では、充電しないでください。

## 4 ナビゲーションの起動

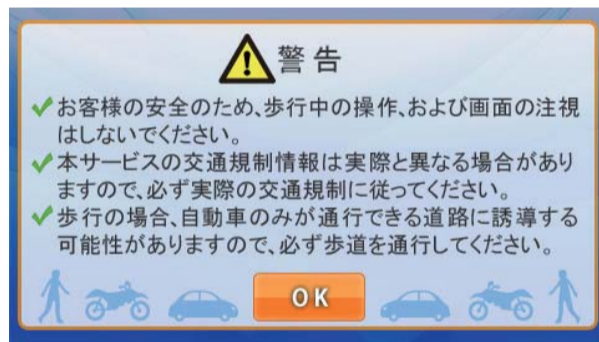
取扱説明書 (P17)

### 1 メインメニューの[ナビゲーション]をタッチする



- 起動画面表示後にナビゲーションが起動し、警告画面が表示されます。

### 2 警告画面の[OK]をタッチする



- ナビゲーション画面が表示されます。

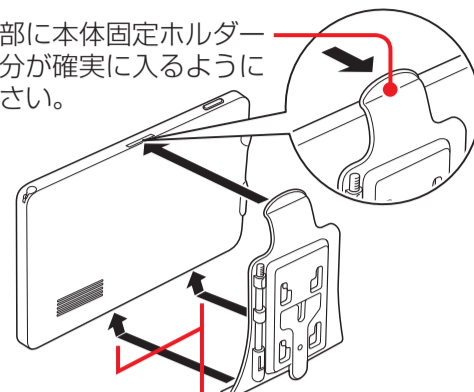
## 2 取り付け方法

取扱説明書 (P4~P5)

### 1 吸盤ベースの底に付いているテープを剥がし固定する

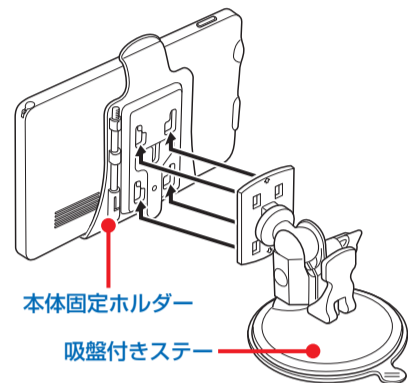
### 2 本機下部から本体固定ホルダーをはめ、次に上部側をはめる

本体の凹部に本体固定ホルダーのツメ部分が確実に入るようにしてください。



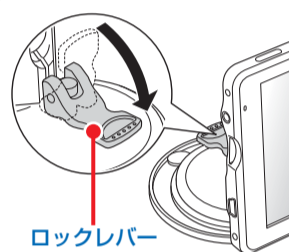
先に、本体の下側をホルダー下部のサポート部分へ確実に入るようにセットしてください。

### 3 吸盤付きステーを本機に取り付けた本体固定ホルダーを上側にスライドし、確実に接続させる



### 4 手順2で取り付けた吸盤ベースの上に、吸盤付きステーを置く

### 5 吸盤付きステーのロックレバーを押し下げ、取り付け各部位がしっかりと固定されているか確認する



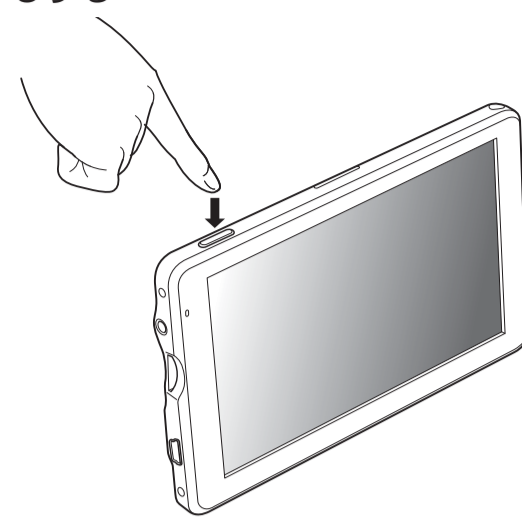
#### メモ

詳しい取り付け方法は取扱説明書の(→P4)「取付キットの使い方」をご覧ください。また、取り外し方法につきましては取扱説明書の(→P6)「吸盤付きステーの取り外し方」をご覧ください。

## 3 電源を入れる

取扱説明書 (P15)

### 1 電源を入れるには、電源スイッチを長押しする



- メインメニューが表示されます。

### 2 ご使用になりたいメニューをタッチしてください。

#### メモ

電源を切るには「パワーオフ」の表示が出るまで電源スイッチを押してください。

## 5 衛星からの受信状況を確認する

取扱説明書 (P18~P19)

地図画面に自分のいる位置を表示させるためにおこないます。GPSの測位状態(受信レベル、高度、緯度、方向、速度、経度)を表示します。

### 1 画面右下の[メニュー]をタッチする

### 2 [編集・設定]→[設定]の順でタッチする



### 3 [設定2]→[GPS]の順でタッチする



- 「GPS画面」が表示されます。
- 画面左上の「レベル」が「測位不可」から「3次元測位」または「2次元測位」になったのを確認したら「現在地」をタッチして地図画面に戻ります。



#### メモ

- 3次元測位...GPS衛星の電波が良好
- 2次元測位...3次元測位のときよりも測位の誤差がやや大きくなる。
- 測位不可...GPS衛星の電波を受信できていない。詳しくは、取扱説明書の(→P81)「GPSによる測位について」

- 自車位置が表示されます。



#### メモ

捕捉していても自車位置がずれて表示される場合があります。

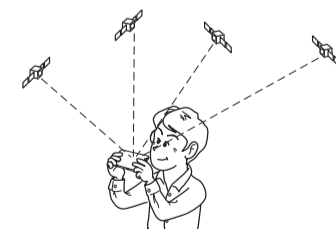
### GPS衛星を受信させるコツ

#### 注意

屋内ではGPS衛星を受信する事が出来ません。

初めてお使いになるときや長期間お使いになっていないときは、GPS衛星を測位しづらくなっています。このような時は、上空の見晴らしの良い場所でGPS受信をおこなってください。

#### 上空の見晴らしの良い場所でGPSを受信する



- ベランダや階段の踊り場など見晴らしのよさそうな場所でも実際には建物自体が遮蔽物となって、GPS衛星からの信号を受けることが難しくなる場合があります。

#### 注意

通常は電源を入れてから、数分でGPS衛星の測位を行い現在地を表示します。しかし、初めてお使いになる時や、長時間ご使用にならなかったときはGPS衛星の測位を行い現在地を表示するまでに、10~20分程度かかる場合があります。現在地が表示されるまで移動しないでください。

### トライウィン・サポートセンター

TEL : (0570)-030-100

E-mail: support@trywin.co.jp

受付時間: 月曜日~金曜日  
(祝日および当社の休日を除く)  
10:00 ~ 18:00

## 6 自宅を登録する

取扱説明書 (P59～P61)

自宅を登録しておく、自宅までのルート設定などの操作が簡単になります。

### 1 自宅の場所を検索する

### 2 [地点登録] をタッチする



### 3 [ジャンル] をタッチする



### 4 [自宅] をタッチする



### 5 [登録] をタッチする

#### メモ

地図画面からの登録方法もあります。詳しくは「取扱説明書 (→P61)」を参照してください。

## 7 地点を登録する

取扱説明書 (P59～P61)

よく行く場所を登録しておく、ルート設定などの操作が簡単になります。

### 1 登録したい場所を検索する

### 2 [地点登録] をタッチする



### 3 [名称編集] または [メモ編集] をタッチする

### 4 キーボードで名称またはメモを入力し、[Enter] をタッチする

### 5 [完了] をタッチし、[ジャンル] をタッチする



### 6 登録したい項目をタッチする



### 7 [登録] をタッチする

## 10 ワンセグを設定する

取扱説明書 (P88～P94)

ワンセグTVを視聴する前に、お使いになる地域に合わせて、チャンネルを設定する必要があります。

### 1 ワンセグTV用アンテナを最後まで伸ばす

- アンテナには、無理な力を加えないでください。



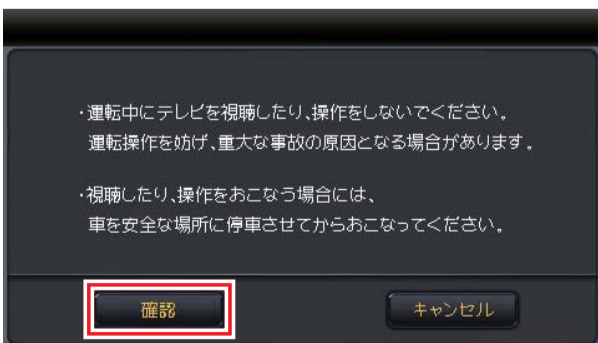
### 2 メインメニューの [マルチメディア] をタッチする

### 3 [ワンセグTV] をタッチする



### 4 ワンセグを視聴しても問題のないときは、[確認] をタッチする

- ワンセグ設定画面が表示されます。



#### 注意

車の運転中や歩行中にワンセグTVの操作はしないでください。交通事故の原因となります。

#### メモ

GPS衛星からの信号の状態により、停車中でも走行中と判断されることがあります。

### 5 [スキャン] をタッチする

- スキャンボタンの下に「スキャン完了」と表示されるまでお待ちください。



- [地域] をタッチして、使用する「地域」、「エリア」を選び、チャンネルを設定することもできます。

#### メモ

スキャンでのチャンネル設定は、[地域] でのチャンネル設定がうまくいかなかった場合にお使いください。

### 6 [適用] をタッチする

- ワンセグ画面が表示されます。



- ワンセグTVの画面をタッチすると画面のサイズ順次切り替わっていきます。
- ワンセグ設定メニューの表示画面に戻ります。

#### メモ

始めてワンセグをお使いの時は、「受信できません」と表示されることがあります。全ての地域またはお住まいの地域を選択して受信できる局を検索してください。局の検索方法は、(→P90)「チャンネルを設定する」を参照してください。

## 8 住所で検索する

取扱説明書 (P33～P34)

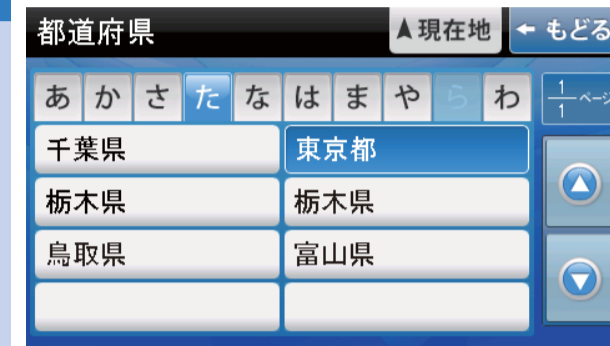
住所で場所を探します。番地または号まで入力して探すことができます。

### 1 [メニュー] をタッチする

### 2 [住所] をタッチする



### 3 「都道府県」をタッチする



### 4 「市区町村」→「丁目」をタッチする

### 5 数字とハイフンをタッチして、「番地」と「号」を入力する



※「番地」と「号」を入力しなくても検索を行うことはできます。

### 6 [検索] をタッチする

- 入力した住所を中心に地点確認画面が表示されます。

## 9 電話番号で検索する

取扱説明書 (P34～P35)

探す場所の電話番号を入力して探すことができます。

### 1 [メニュー] をタッチする

### 2 [電話番号] をタッチする



### 3 「数字」をタッチして電話番号を入力し、[決定] をタッチする



[削除]: 入力した数字を一文字削除します。

- 入力した電話番号の検索結果が複数ある場合は、リストで表示されます。検索結果が1件の場合は、地点確認画面が表示されます。

### 4 リストから場所をタッチする

- 選んだリストの地点を中心に地点確認画面が表示されます。

#### メモ

電話番号検索は法人電話帳などから検索されます。※本製品は個人宅の電話番号検索はおこなえません。

市外局番と市内局番は必ず入力してください。

## 11 ワンセグTV を操作する

取扱説明書 (P91)

メインメニュー画面に戻ります。



音量の調整をします。

チャンネル設定をします。

#### メモ

詳しくは「取扱説明書 (→P91)」を参照してください。

## 12 リセットをする

取扱説明書 (P114)

リセットは、本機が正しく動作しない場合やフリーズした場合におこないます。

### 1 本機後面のリセットスイッチを本機のスタイラスペンで軽く押す



#### メモ

本機をリセットしても問題が解決されない場合は、サポートセンターへお問い合わせください。

リセットをしても、登録した地点やルートは消えません。