

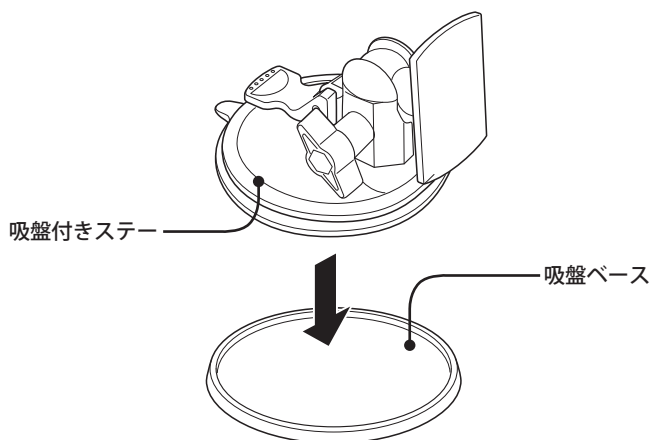
# ⚠️ お知らせ

## 吸盤付きステーと吸盤ベースの取り扱いについて

吸盤付きステーの**吸盤を直接ダッシュボードに取り付ける際**、以下のような事がないかを十分に**注意してください**。

- **吸盤がきちんと吸着せず、直ぐに外れてしまう**  
ー ダッシュボードの材質によっては、吸盤が外れやすくなる場合があります。
- **柔らかく、変形しやすい素材のダッシュボードである**  
ー 吸盤の吸着力が強いため、ダッシュボードが変形などしてしまうことがあります。

このような場合は、吸盤ベースをダッシュボードに取り付けてから、吸盤付きステーの吸盤を吸盤ベースの上に取り付けてください。



※製品の改善のため、吸盤付きステーおよび吸盤ベースがイラストと異なることがあります。

## 吸盤ベース取り付け上の注意：

- 取り付け場所は慎重に選択し、先に仮置きなどをして、運転や他の機器に支障がないことを確認してください。
- ダッシュボードに付着している油分やゴミ、埃をきれいに取り除いてください。
- 両面テープの接着力は強力です。一度貼り付けてから剥がそうとすると、ダッシュボードを変形・破損する恐れがあります。
- 一度剥がしてしまった両面テープは、接着力が弱くなっています。貼り直しても直ぐに剥がれてしまうのでご注意ください。